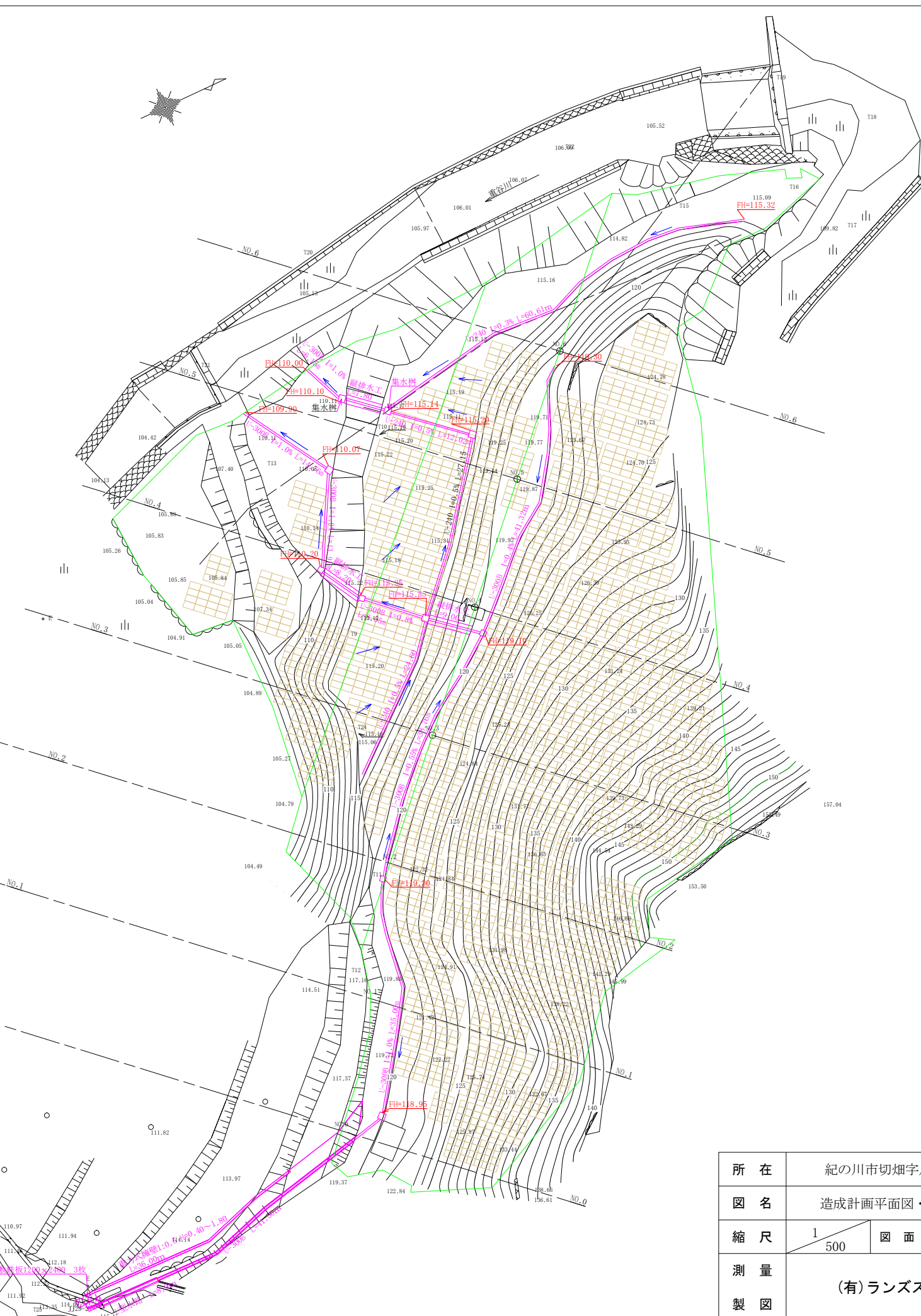


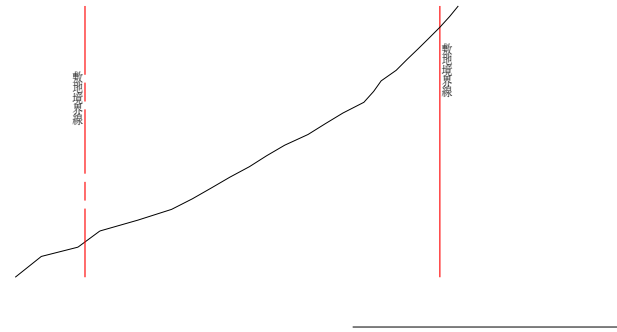
座標リスト

点名	X座標	Y座標	標高
JJ18-21	-188403.053	-51828.177	118.80
T2	-188385.444	-51816.458	117.16
T3	-188362.933	-51806.177	111.77
T4	-188364.184	-51767.136	104.68
T5	-188349.632	-51745.133	105.01
T6	-188347.134	-51735.914	107.81
T7	-188323.778	-51746.340	104.41
T8	-188308.886	-51764.441	105.07
T9	-188246.385	-51763.705	115.18
T10	-188230.146	-51789.631	115.19
T12	-188267.318	-51718.730	117.16
T13	-188247.155	-51792.100	110.08
T15	-188175.989	-51801.707	115.08
T16	-188160.069	-51795.224	115.12
T21	-188249.570	-51809.255	105.54
T24	-188251.722	-51750.853	115.16
T25	-188329.803	-51692.758	113.35

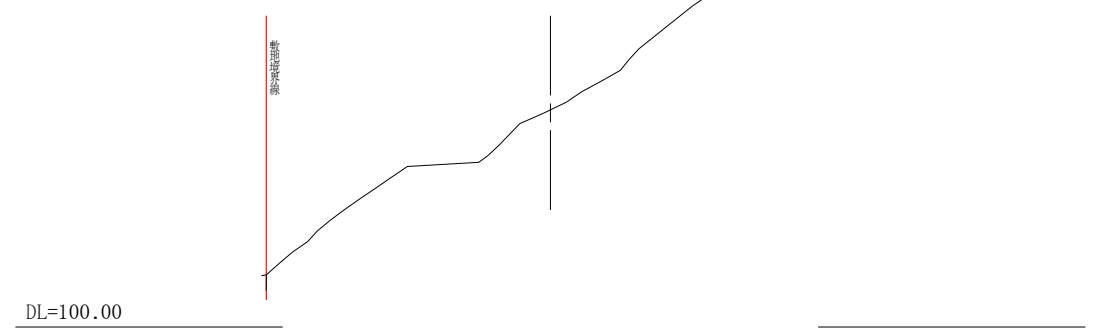


所在	紀の川市切畑字川東698番他2筆		
図名	造成計画平面図・排水計画平面図		
縮尺	1/500	図面番号	3/6
測量 製図	(有)ランズスペース		

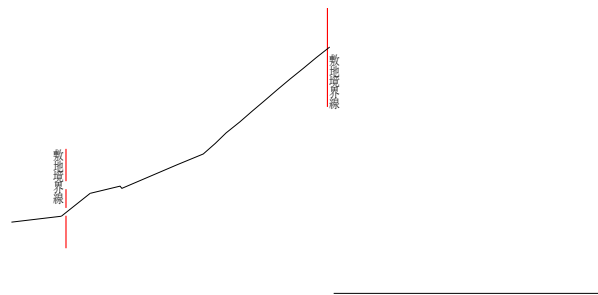
NO.1



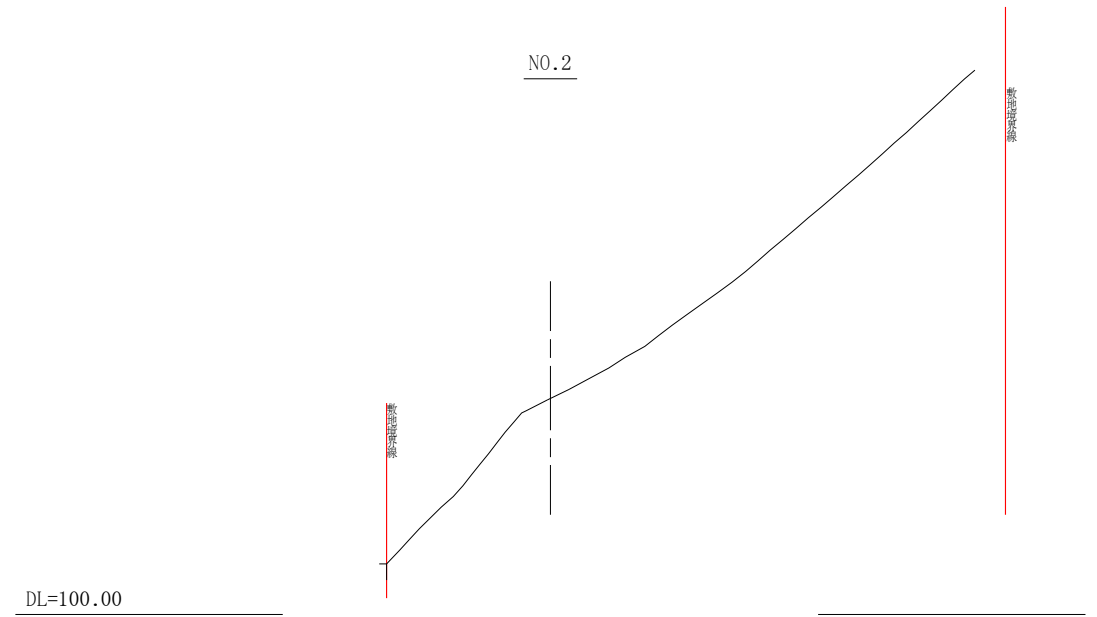
NO.3



NO.0

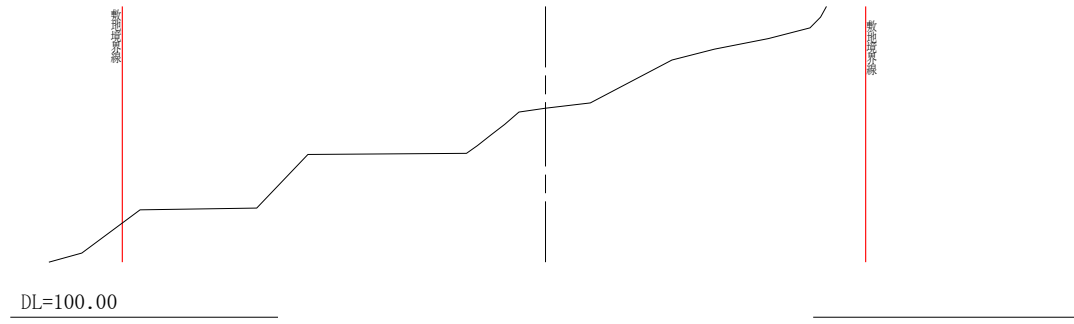


NO.2

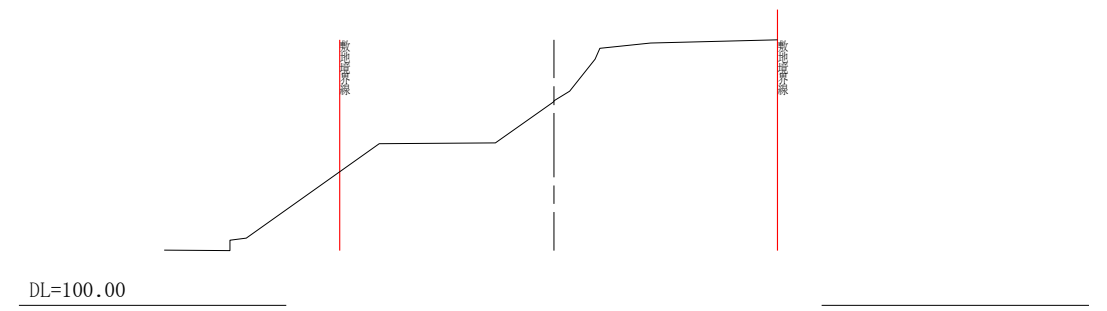


所在	紀の川市切畑字川東698番他2筆		
図名	横断図 - 1		
縮尺	1/500	図面番号	4/6
測量 製図	(有)ランズスペース		

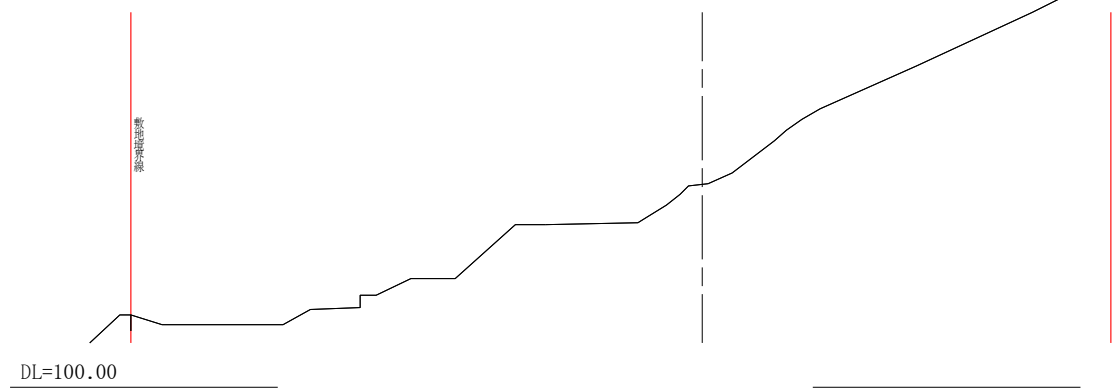
NO.5



NO.6

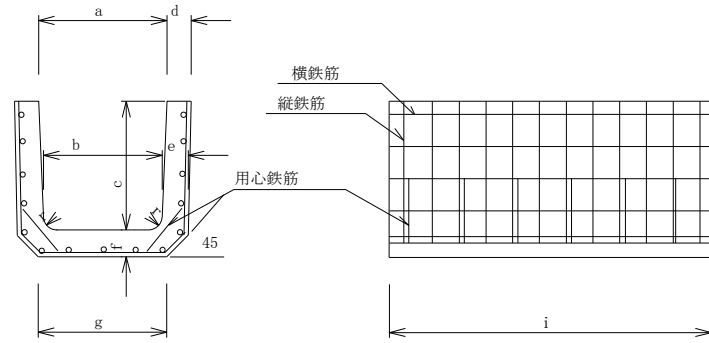


NO.4



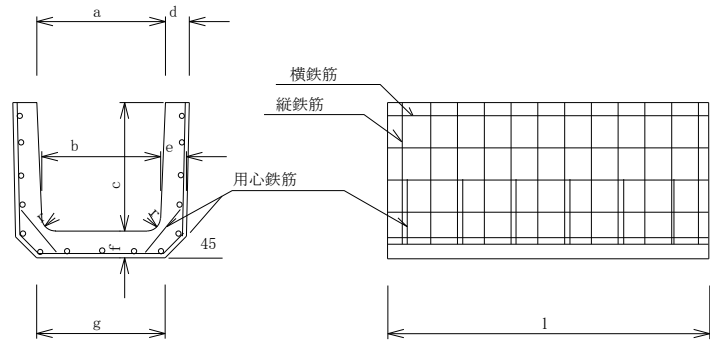
所在	紀の川市切畑字川東698番他2筆		
図名	横断図-2		
縮尺	1/500	図面番号	5/6
測量 製図	(有)ランズスペース		

U-240



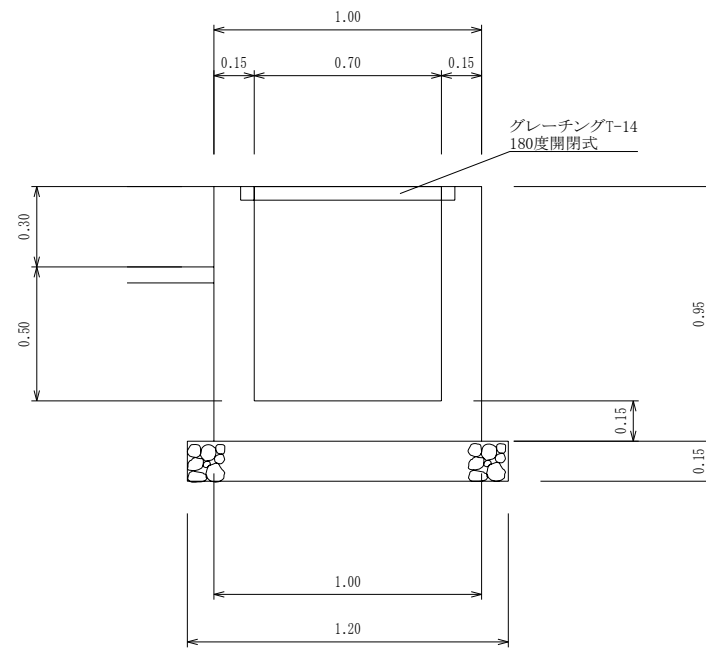
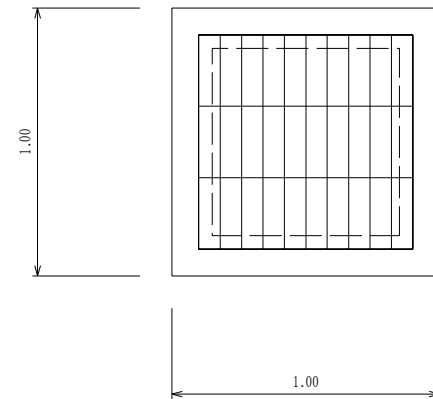
呼び名	寸法									鉄筋				参考重量 (kg)
	a	b	c	d	e	f	g	h	i	縦鉄筋		横鉄筋		
										径	数量(本)	径	数量(本)	
PU240	240	220	240	45	50	50	240	50	600	3.2	7	3.2	5	56

U-300B

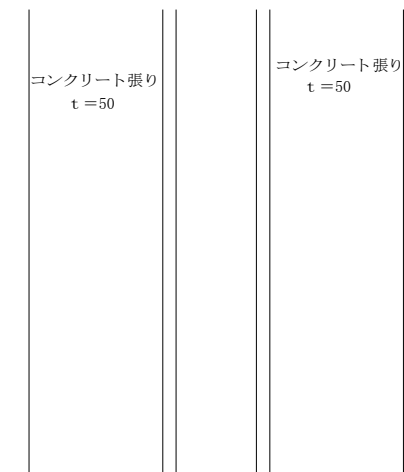
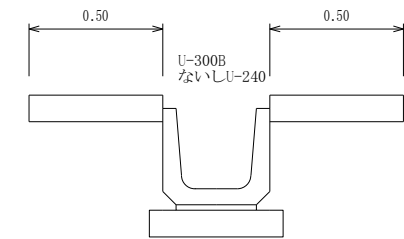


呼び名	寸法										鉄筋				参考重量 (kg)
	a	b	c	d	e	f	g	r	l	縦鉄筋		横鉄筋			
										径	数量(本)	径	数量(本)		
PU300	300	260	300	50	60	60	300	50	600	3.2	9	4.0	5	71	

集水桝
S=1:20



縦排水工
S=1:20



所在	紀の川市切畑字川東698番他2筆		
図名	工作物詳細図		
縮尺	図示	図面番号	6/6
測量製図	(有)ランズスペース		